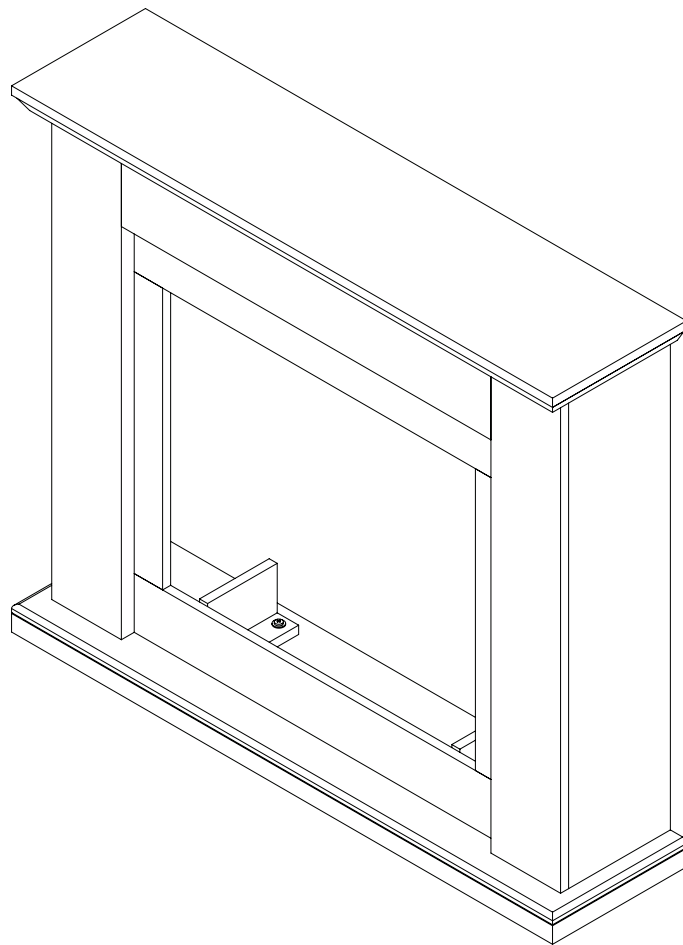


KAMINMANTEL

MONTAGEANLEITUNG

MT321B



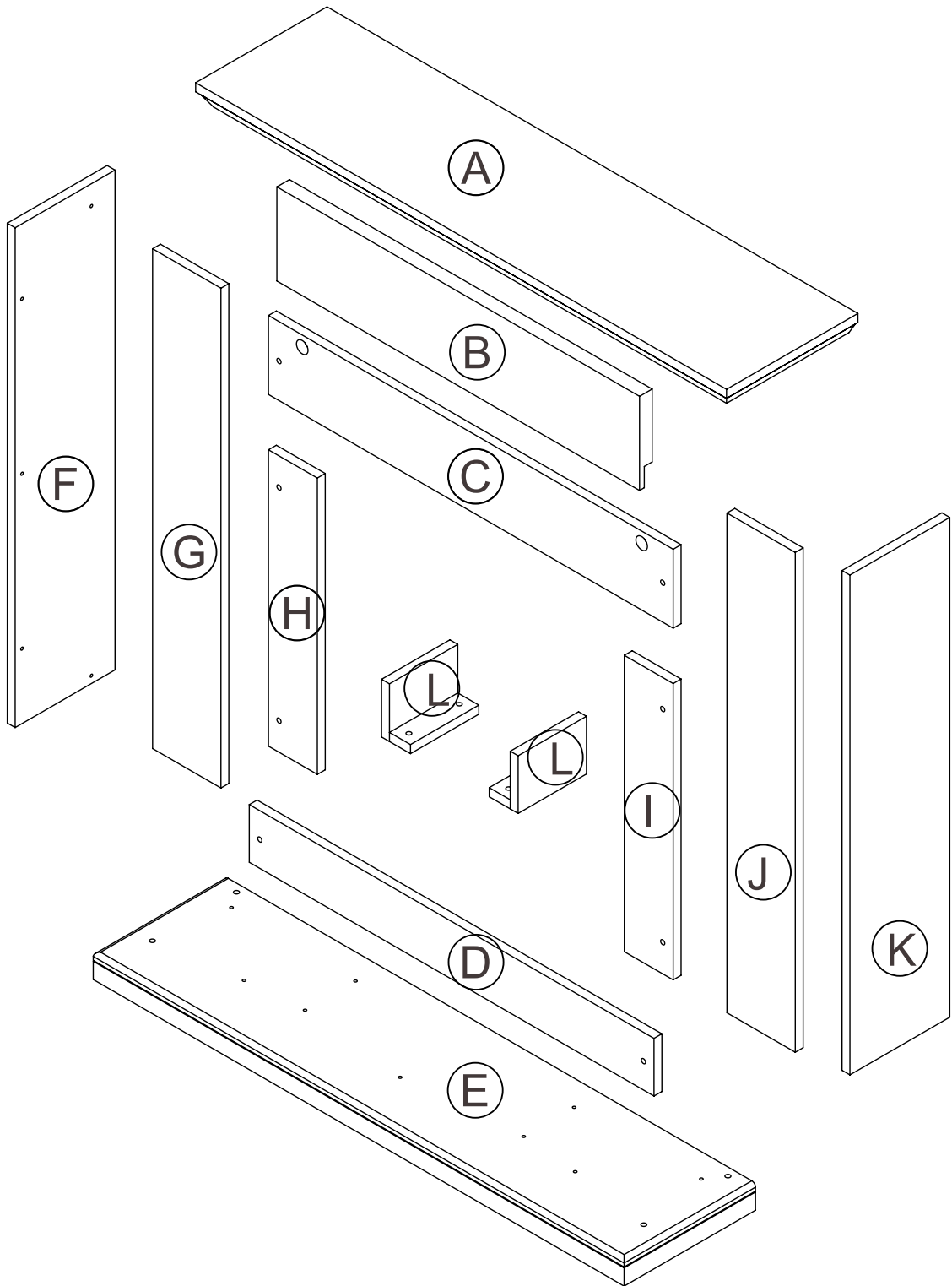
**FIREPLACE MANTEL
CORNICE DEL CAMINETTO
MANTEAU DE CHEMINÉE
REPISA DE CHIMENEA
OBUDOWA KOMINKA**

**ASSEMBLY INSTRUCTIONS
ISTRUZIONI DI MONTAGGIO
INSTRUCTIONS DE MONTAGE
INSTRUCCIONES DE MONTAJE
INSTRUKCJA MONTAŻU**

DE | EN | IT | FR | ES | PL

STÜCKLISTE

PARTS LIST / ELENCO DEI PEZZI / LISTE DES PIÈCES /
LISTA DE COMPONENTES / LISTA CZĘŚCI



TEILE UND ZUBEHÖR

PARTS AND ACCESSORIES / PARTI E ACCESSORI / PIÈCES ET ACCESSOIRES / PIEZAS Y ACCESORIOS / CZĘŚCI I AKCESORIA

Benötigtes Werkzeug:

Schraubenzieher

Tools required:

A screwdriver will be needed.

Utensile richiesto:

Cacciavite.

Outil nécessaire :

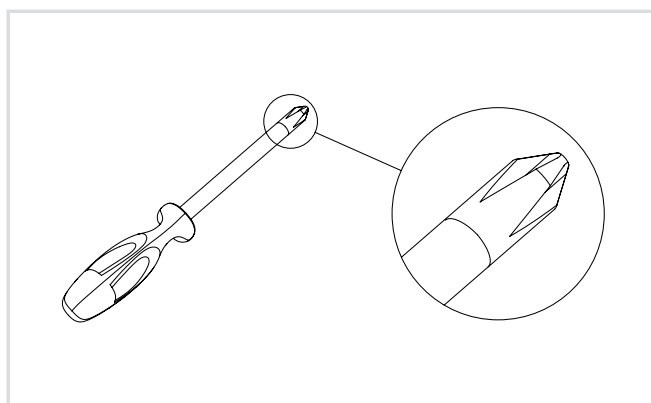
Un tournevis.


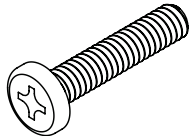
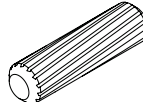
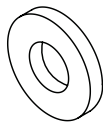
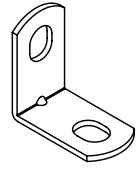
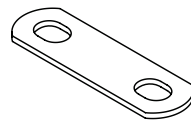
Herramientas necesarias:

Un destornillador.

Wymagane narzędzia:

Potrzebny będzie śrubokręt.

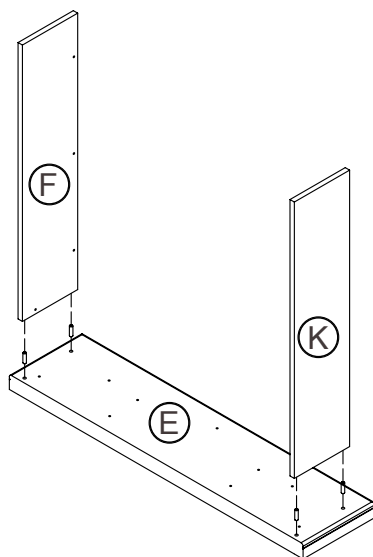


 41x M6x12mm	 13x M6x28mm	 13x ø 8x30mm
 13x	 19x	 3x

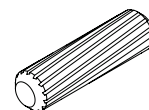
MONTAGANLEITUNG

ASSEMBLY INSTRUCTIONS / ISTRUZIONI DI MONTAGGIO /
INSTRUCTIONS DE MONTAGE / INSTRUCCIONES DE MONTAJE /
INSTRUKCJA MONTAŻU

01

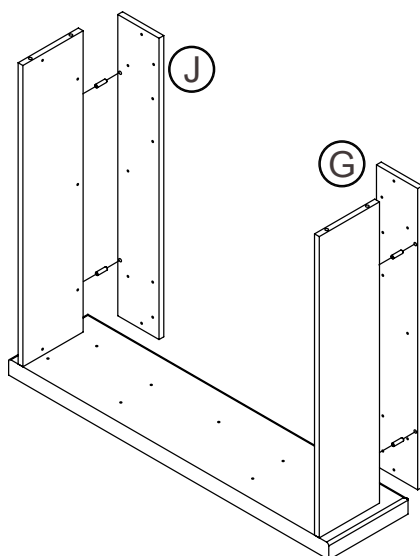


4x

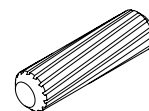


ø 8x30mm

02



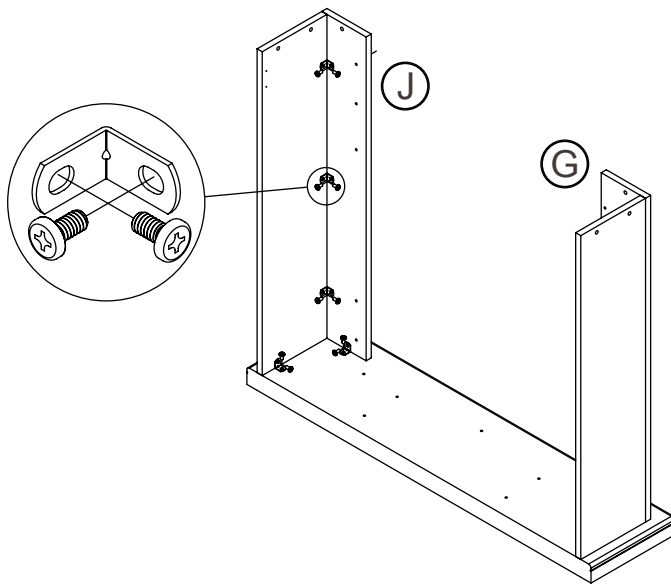
4x



ø 8x30mm

Diesen Montageschritt beidseitig durchführen / Carry out this assembly step on both sides / Eeguire questa fase di montaggio su entrambi i lati / Effectuez cette étape de montage des deux côtés / Lleve a cabo este paso de montaje en ambos lados / Wykonaj ten krok po obu stronach

03

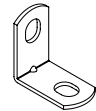


20x



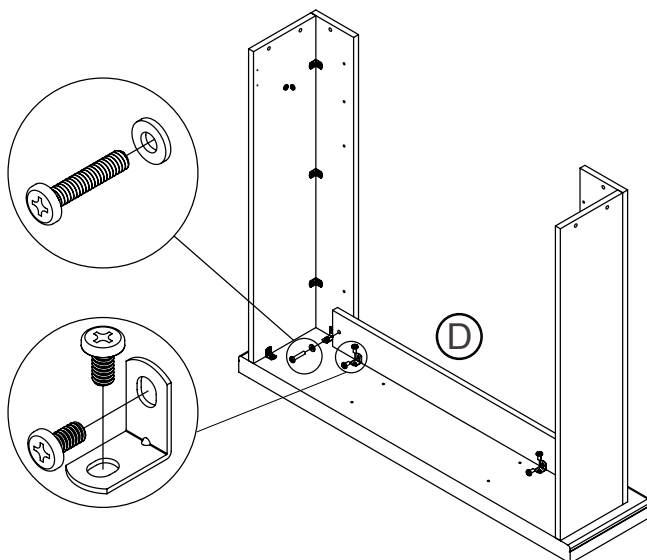
M6x12mm

10x

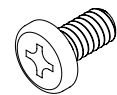


Diesen Montageschritt beidseitig durchführen / Carry out this assembly step on both sides / Eseguire questa fase di montaggio su entrambi i lati / Effectuez cette étape de montage des deux côtés / Lleve a cabo este paso de montaje en ambos lados / Wykonaj ten krok po obu stronach

04

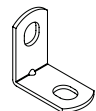


4x

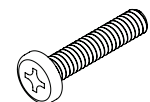


M6x12mm

2x



2x



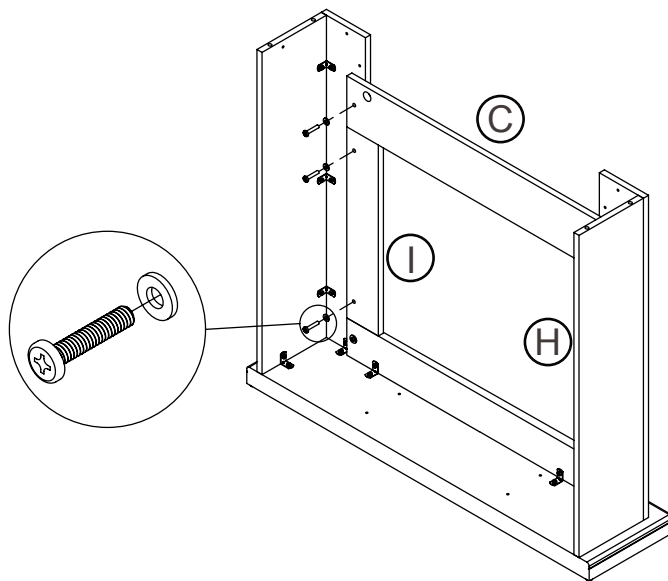
M6x28mm

2x

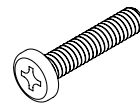


Diesen Montageschritt beidseitig durchführen / Carry out this assembly step on both sides / Eseguire questa fase di montaggio su entrambi i lati / Effectuez cette étape de montage des deux côtés / Lleve a cabo este paso de montaje en ambos lados / Wykonaj ten krok po obu stronach

05



6x



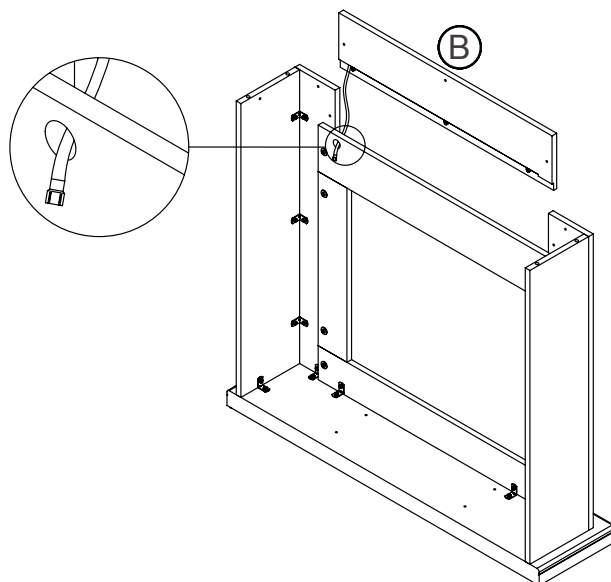
M6x28mm

6x



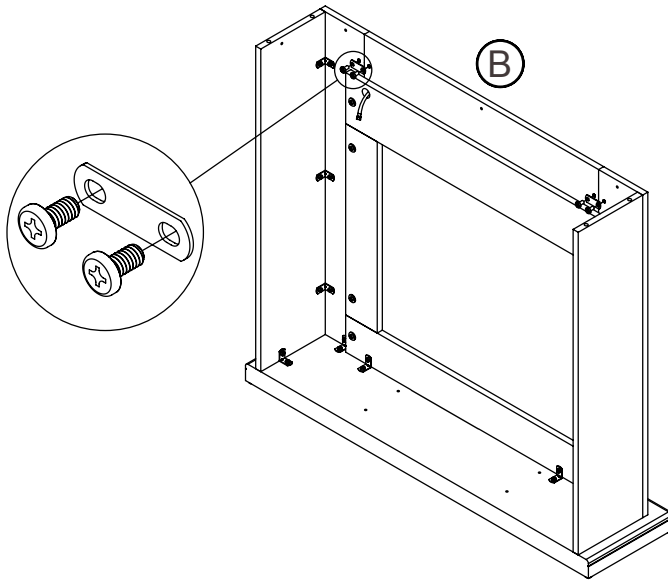
Diesen Montageschritt beidseitig durchführen / Carry out this assembly step on both sides / Eeguire questa fase di montaggio su entrambi i lati / Effectuez cette étape de montage des deux côtés / Lleve a cabo este paso de montaje en ambos lados / Wykonaj ten krok po obu stronach

06

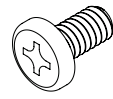


Diesen Montageschritt beidseitig durchführen / Carry out this assembly step on both sides / Eeguire questa fase di montaggio su entrambi i lati / Effectuez cette étape de montage des deux côtés / Lleve a cabo este paso de montaje en ambos lados / Wykonaj ten krok po obu stronach

07

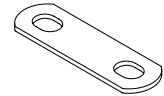


4x



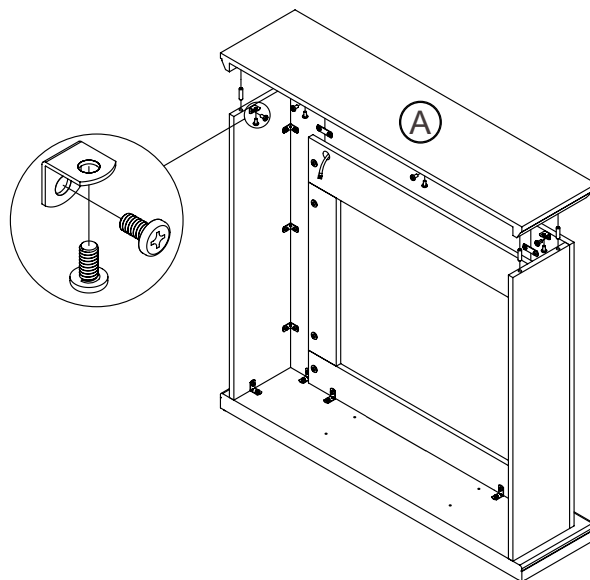
M6x12mm

2x



Diesen Montageschritt beidseitig durchführen / Carry out this assembly step on both sides / Eseguire questa fase di montaggio su entrambi i lati / Effectuez cette étape de montage des deux côtés / Lleve a cabo este paso de montaje en ambos lados / Wykonaj ten krok po obu stronach

08

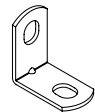


12x

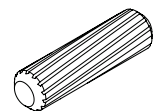


M6x12mm

6x



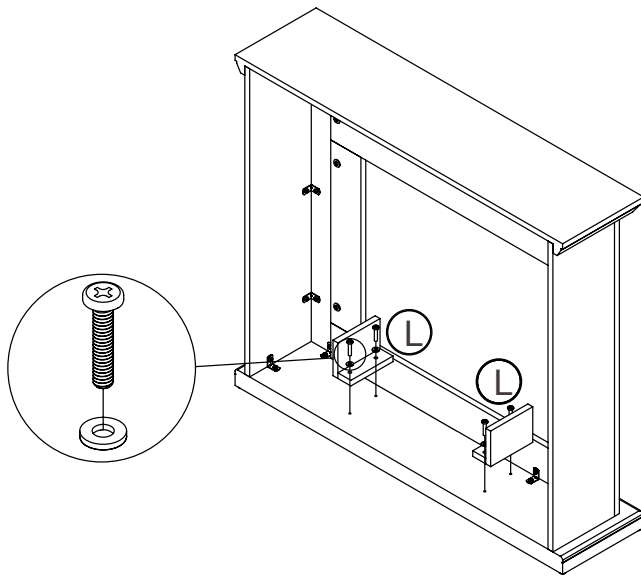
4x



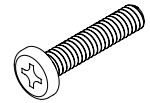
ø 8x30mm

Diesen Montageschritt beidseitig durchführen / Carry out this assembly step on both sides / Eseguire questa fase di montaggio su entrambi i lati / Effectuez cette étape de montage des deux côtés / Lleve a cabo este paso de montaje en ambos lados / Wykonaj ten krok po obu stronach

09

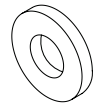


4x



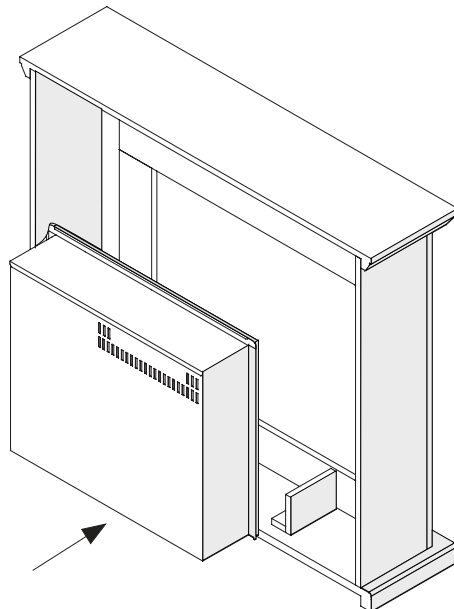
M6x28mm

4x



Diesen Montageschritt beidseitig durchführen / Carry out this assembly step on both sides / Eseguire questa fase di montaggio su entrambi i lati / Effectuez cette étape de montage des deux côtés / Lleve a cabo este paso de montaje en ambos lados / Wykonaj ten krok po obu stronach

10



Rückseite des Kamins

Rear side of the mantel

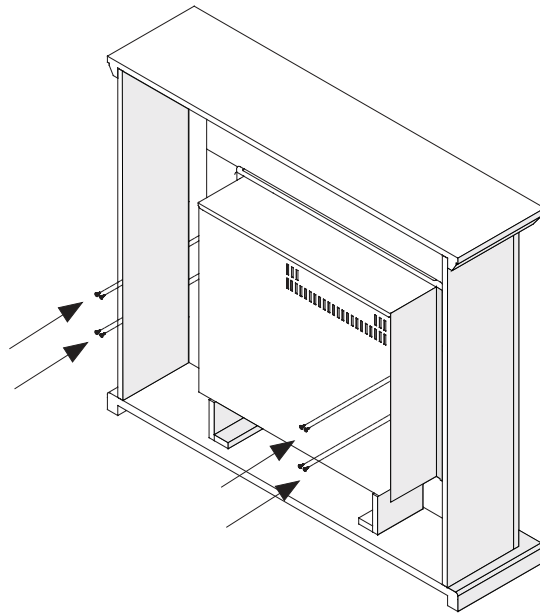
Retro della cornice

L'arrière de la cheminée

En la parte posterior de la chimenea

Tyłna strona kominka

11



8 Stück ST3,5×12 Schrauben

Use 8 pcs ST3.5×12 screws

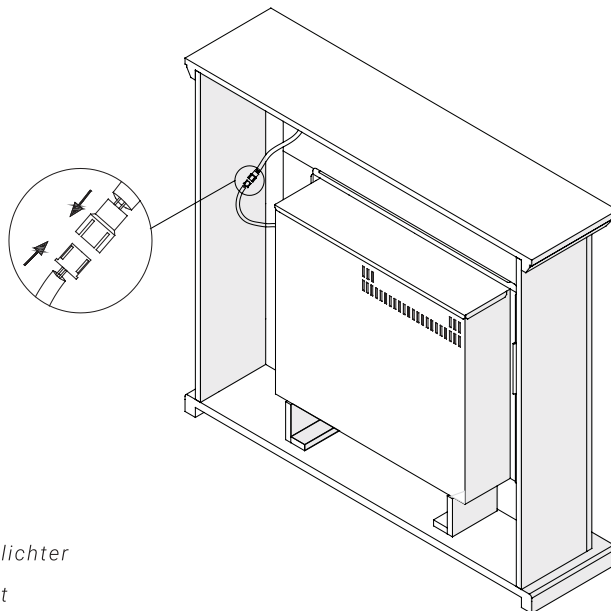
Utilizzare viti 8pz ST3,5×12

Utilisez 8 vis ST3.5×12

Use 8 pcs de tornillos ST3.5×12

Użyć 8 sztuk śrub ST3,5×12

12



Verbindung Stimmungslichter

Connect the Mood Light

Collegare la luce d'atmosfera

Connecter la lumière d'ambiance

Conecte el cable para la luz de ambiente

Podłącz oświetlenie nastrojowe



Έκθεση - Τεχνική Υποστήριξη

Συγγρού 2 & Παθαιοπόλεως, 15232 Χαϊάνδρι

Τηλ.: 210 68.30.351 - 352, Fax: 210 68.39.848

www.sieline.gr • e-mail: info@sieline.gr